

Vul op alle formulieren die u inlevert uw naam en studienummer in.

Tentamen Elektronische Schakelingen

Datum: dinsdag 26 augustus 2003

Tijd: 09.00 – 12.00 uur

Naam:	Studienummer:	Cijfer
-------	---------------	--------

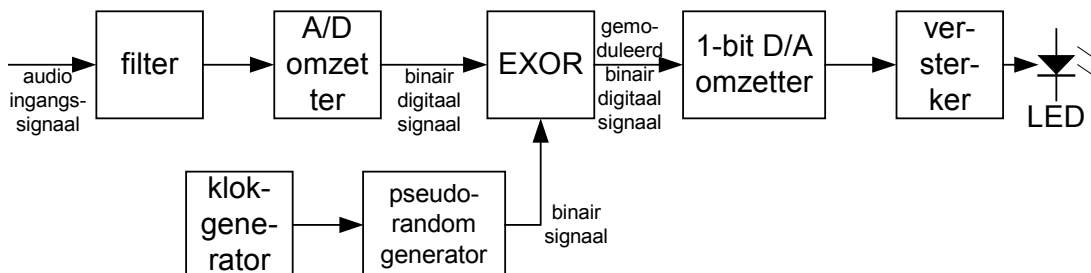
Lees dit eerst

- Vul je naam en studienummer in in de vakjes hierboven en op de oneven bladzijden.
- Dit tentamen is een "open boek" tentamen.
- Het gebruik van een rekenmachine is toegestaan.
- Voor de multiple-choice vragen geldt: omcirkel of vink het juiste antwoord.
- Vul je antwoorden in de daarvoor gereserveerde ruimten in. Eventueel kun je extra bladen gebruiken die je dan duidelijk van je naam en studienummer moet voorzien.
- **Geef voor de antwoorden steeds een korte verklaring en geef, waar van toepassing, in grafieken de relevante waarden steeds duidelijk aan! Let steeds op de eenheden (prefixes of 10^{-x})!**
- Prefixes: micro (μ) = 10^{-6} , nano = 10^{-9} , pico = 10^{-12} , femto = 10^{-15} , atto = 10^{-18}
- De transistorparameters komen uit de 2e editie van Rabaey en zijn samengevat op de binnenkant van de vóór- en achterflap van dat boek. Voor diegenen die het boek niet hebben, zijn er kopieën van deze bladzijden beschikbaar.

Inleiding

De komende vragen hebben betrekking op een mono infra-rood audio-zender, die wij aan de hand van onderstaand blokschema gaan ontwerpen. De werking is als volgt.

1. Het inkomende analoge elektrische audio-sigitaal wordt allereerst door een laagdoorlaatfilter geleid.
2. Het signaal afkomstig van het filter wordt door een A/D omzetter in een binair digitaal formaat geconverteerd.
3. Het binaire digitale signaal afkomstig van de A/D omzetter wordt gemoduleerd middels een EXOR (exclusive OR).
4. Het tweede binaire ingangssignaal van de EXOR is afkomstig van een "pseudo-random generator," welke een zichzelf herhalende reeks binaire getallen produceert.
5. De generator zelf wordt aangestuurd door een klokgenerator.
6. Het gemoduleerde binaire signaal afkomstig van de EXOR wordt met behulp van een één-bits D/A omzetter omgezet in een analogoog signaal.
7. Dit analoge elektrische signaal is zwak en wordt dus met behulp van een versterker op een hoger energetisch niveau gebracht.
8. Tenslotte zet een LED (Engels: Light-Emitting Diode) het analoge elektrische signaal om in een infrarood signaal.



Naam:	
Studienummer:	

Vraag 6.

Gevraagd: bepaal de minimaal benodigde resolutie, n , van de A/D omzetter voor een optimaal gekozen referentie en bij een onnauwkeurigheidsspecificatie $\varepsilon = 5\%$, opdat deze niet de dynamiek-beperkende factor wordt.

$n =$
Verklaring:

Vraag 7.

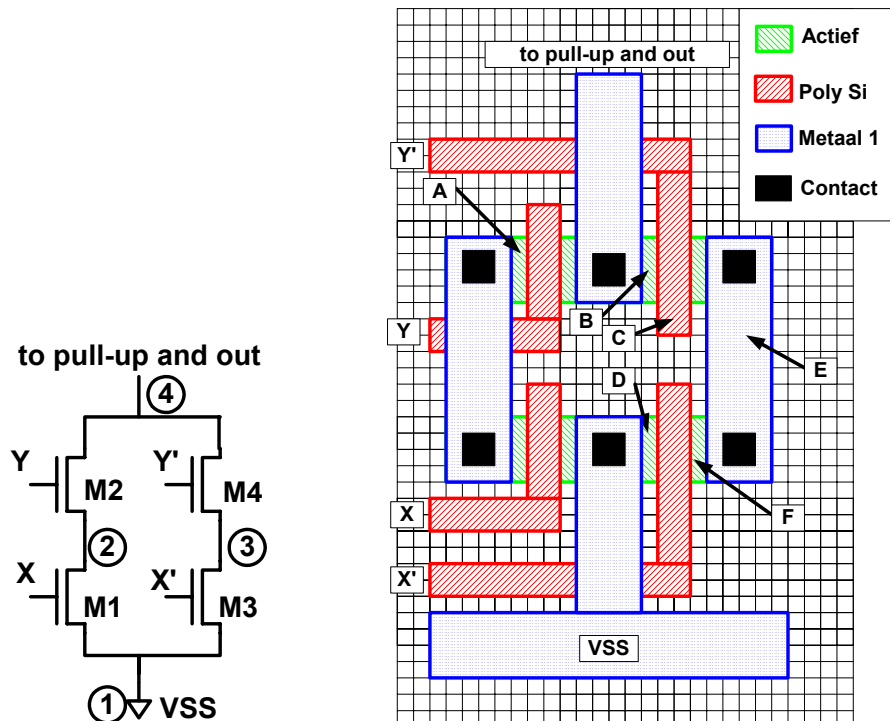
De bandbreedte van het audiosignaal is 20 kHz. In verband met de beperkt steile afval van de overdracht van het voorafgaande laagdoorlatende filter in de sperband, moet bij de bemonstering rekening worden gehouden met de frequentieband tot 3-maal de kantelfrequentie.

Gevraagd: bepaal de minimale bemonsterfrequentie voor eenduidige reconstructie. Verklaar je antwoord.

$f_s =$
Verklaring:

Vraag 8.

De tekening toont een mogelijke layout van het pull-down netwerk van de EXOR, alsmede het transistorschema. Inversie van logische waarden wordt aangegeven met een prime (= apostrophe = ')



Teken het transistorschema van de bijbehorende duale pull-up schakeling.

Schema pull-up

Vraag 9.

Een layout moet altijd aan bepaalde ontwerpregels (design rules) voldoen.
Leg uit wat voor soort regels dit zijn en waarom deze regels gebruikt moeten worden.

Soort regels:

Reden:

Vraag 10.

Stel dat de uitgang van dit pull-down netwerk belast wordt met $C = 50 \text{ fF} = 0.05 \text{ pF}$. Bereken dan de worst-case propagatietijd voor een hoog-laag overgang, t_{pHL} . Ga uit van de transistorafmetingen zoals gegeven door de layout. Je mag rekenen met R_{eq} ; je hoeft niet de stroomformules toe te passen.

$t_{\text{pHL}} =$

Berekening:

Vraag 11.

Welke van de transistoren M_1 en M_2 in het transistorschema kan last hebben van het bodyeffect?

Antwoord:

- M_1
- M_2

Verklaring:

Naam:	
Studienummer:	

Vraag 12.

Welk effect heeft het body-effect op de snelheid van de schakeling? (Wordt de snelheid hoger of lager door het body effect?)

Antwoord: <input type="checkbox"/> hoger <input type="checkbox"/> lager
Verklaring:

Vraag 13.

Bepaalde gebieden in de layout komen overeen met bepaalde knooppunten in het schema. Geef deze correspondentie aan in onderstaande tabel. De knooppunten in het schema zijn aangegeven door een omcirkeld nummer of, voor de ingangen, door de symbolen X, X', Y en Y'. De layout-gebieden zijn aangegeven d.m.v. pijlen voorzien van de letters A t/m F. Er kunnen meerdere layout-gebieden (A t/m F) bij een knooppunt (1 t/m 4, X, X', Y, Y') horen. Er hoeft niet in alle vakjes iets ingevuld te worden.

Schema	Layout
1	
2	
3	
4	

Schema	Layout
X	
X'	
Y	
Y'	

Vraag 14.

De pseudo-random generator wordt aangestuurd vanuit een oscillator welke een blokvormige spanning aflevert met een gemiddelde waarde van 1,65 V, een amplitude van eveneens 1,65 V en een frequentie van 1 MHz. Ontwerp deze oscillator, uitgaande van een asymmetrische voedingsspanning van 3,3 V.

--