

Technische Universiteit Delft
Faculteit Informatie-Technologie en Systemen
Afdeling Micro-Elektronica

juiste antwoorden

Tentamen ES3

10 juni 2003, 9:00 – 12:00 uur

Dit tentamen is een "open boek" tentamen. Het gebruik van een rekenmachine is toegestaan.

Voor de multiple-choice vragen geldt: omcirkel het naar jouw mening juiste alternatief.

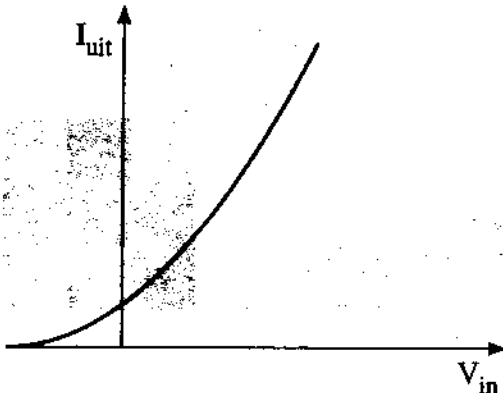
Voor de open vragen geldt: geef in de aangegeven ruimten je antwoorden en houd ze beknopt. Eventueel kun je extra bladen gebruiken die je dan duidelijk van je naam en studienummer moet voorzien.

Prefix reminder: μ = micro = 10^6 , n = nano = 10^9 , p = pico = 10^{12} , f = femto = 10^{15} , M = mega = 10^6

Vul je naam en studienummer in:

Naam: *Wouter Seldijn*
 Studienummer: *000*

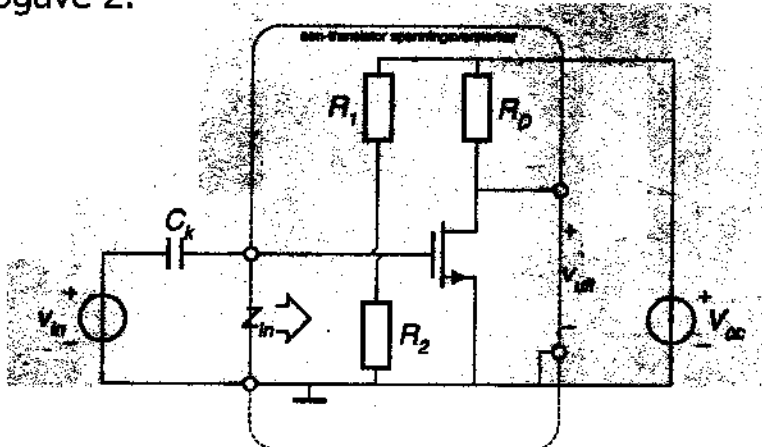
Opgave 1.



Bovenstaande overdrachtsfunctie behoort bij een

- A bipolaire transistor
- B normally-off (enhancement) metaal-isolator (MOS) veldeffect transistor
- C normally-on (depletion) metaal-isolator (MOS) veldeffect transistor
- D thyristor

Opgave 2.



Gegeven bovenstaande één-transistor versterker-schakeling. Er geldt: $I_D = 2 \text{ mA}$, $V_{CC} = 3,3 \text{ V}$, $R_D = 1 \text{ k}\Omega$, $R_1 = 1 \text{ k}\Omega$, $R_2 = 1 \text{ k}\Omega$. De bron v_{in} geeft een harmonische spanning af met gemiddelde waarde 0 en effectieve waarde 0,25 volt.

De gebruikte transistor is van het type

- A NMOS, enhancement
- B NMOS, depletion
- C PMOS, enhancement
- D PMOS, depletion
- E NPN bipolaire junctietransistor (BJT)
- F PNP bipolaire junctietransistor (BJT)

Vul je naam en studienummer in:

Naam:

Studienummer:

Opgave 3.

De gemiddelde waarde van v_{uit} bedraagt

- A 0,6 V
- B 1,3 V
- C 2,0 V
- D 3,3 V

$$3,3V - 2mA \cdot 1k\Omega$$

Opgave 4.

De transconductantiefactor g_m van de transistor heeft een waarde van 4 mA/V. Het AC- (signaal-) vermogen dat wordt gedissipeerd in R is gelijk aan

- A 16 μ W
- B 1 mW
- C 4 mW
- D 10,8 mW

$$(0,25V_{eff} \cdot 4mA/V)^2 \cdot 1k\Omega$$

Opgave 5.

De ingangsimpedantie Z_{in} bedraagt

- A 0
- B 500 Ω
- C 1 k Ω
- D oneindig

$$R_1 // R_2$$

Opgave 6.

Bepaal de waarde van koppelcondensator C_k indien de spanningsversterking constant is over een frequentiebereik van 20 Hz tot 20 kHz.

$$C_k = \frac{1}{2\pi \cdot f_L \cdot 500} = 15,9 \mu F$$

Vul je naam en studienummer in:

Naam:

Studienummer:

Opgave 7.

Bepaal de groote van de 4 (klein-signaal) kettingparameters A , B , C en D van bovenstaande versterker-schakeling. Er geldt nog steeds dat de transconductantiefactor g_m van de transistor gelijk is aan 4 mA/V ; $i_D = 2 \text{ mA}$, $V_{CC} = 3,3 \text{ V}$, $R_D = 1 \text{ k}\Omega$, $R_1 = 1 \text{ k}\Omega$, $R_2 = 1 \text{ k}\Omega$.

$$A = -1/g_m R_D = -0,25$$

$$B = -1/g_m = -250 \Omega$$

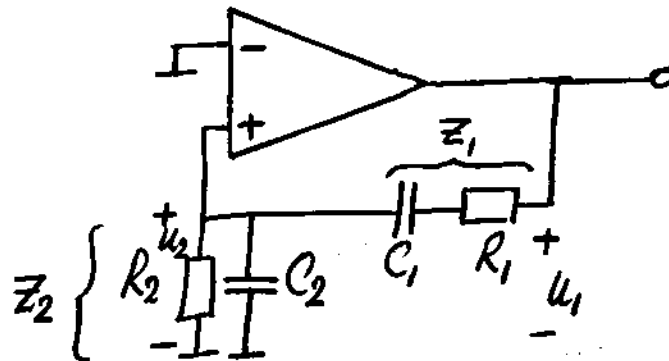
$$C = -1/g_m R_D (R_1 // R_2) = -0,0005 \text{ S}$$

$$D = -1/g_m (R_1 // R_2) = -1/2$$

Opgave 8.

Ontwerp een harmonische oscillator met behulp van een operationele versterker, twee weerstanden R_1 en R_2 en twee capaciteiten C_1 en C_2 . Zorg ervoor dat aan de twee (Barkhausen) oscilleerforwaarden wordt voldaan. Vergeet niet de + en - ingang van de operationele versterker aan te geven.

Bijvoorbeeld:



Opgave 9.

In de door jou ontworpen (bovenstaande) oscillator is sprake van

- A compensatie
- B hysteresis
- C meekoppeling
- D tegenkoppeling

Vul je naam en studienummer in:

Naam:

Studienummer:

Opgave 10.

Geef de oscillatiefrequentie f_c van de door jou ontworpen (bovenstaande) oscillator als functie van R_1 , R_2 , C_1 en C_2 .

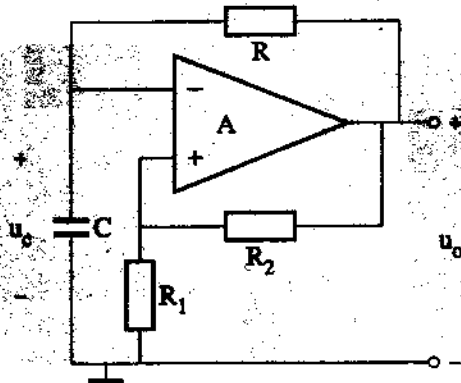
$$\frac{u_2}{u_1} = \frac{Z_2}{Z_1 + Z_2} = \frac{1}{1 + \frac{1}{j\omega R_2 C_1} + j\omega R_1 C_2 + \frac{R_1}{R_2} + \frac{C_2}{C_1}}$$

fasedraaiing 0° als reël \Rightarrow

$$\frac{1}{j\omega R_2 C_1} + j\omega R_1 C_2 = 0 \Rightarrow \omega_c = \frac{1}{\sqrt{R_1 R_2 C_1 C_2}}$$

Opgave 11.

Voor de getekende regeneratieve oscillator geldt dat de voedingsspanningen van de operationele versterker +5 V en -5 V bedragen. R_1 en R_2 hebben beide een waarde van 1 k Ω .



Als $R = 100 \text{ k}\Omega$ en $C = 1 \text{ nF}$, dan wordt de periodetijd T van het gegenereerde signaal ongeveer

- A 20 μs
- B 50 μs
- C 100 μs
- D 200 μs

$$T \approx 2 \cdot R \cdot C \cdot \frac{u_{h2} - u_{h1}}{u_b} = 2 \cdot 100 \text{ k}\Omega \cdot 1 \text{ nF} \cdot \frac{5 \text{ V}}{5 \text{ V}}$$

Opgave 12.

Indien de voedingsspanningen van de operationele versterker worden veranderd in +10 V en -10 V, dan

- A verdubbelt de periodetijd van de oscillator
- B blijft de periodetijd van de oscillator gelijk
- C halveert de periodetijd van de oscillator

Vul je naam en studienummer in:

Naam:

Studienummer:

Opgave 13.

Het faseverschil tussen de spanning aan de uitgang van de operationele versterker en de spanning aan de + ingang van de operationele versterker bedraagt:

- A -90 graden
- B 0 graden *in fase*
- C 90 graden
- D 180 graden

Opgave 14.

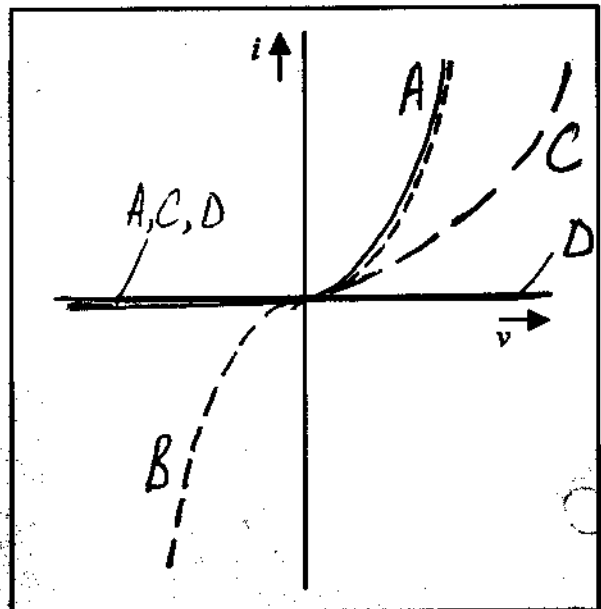
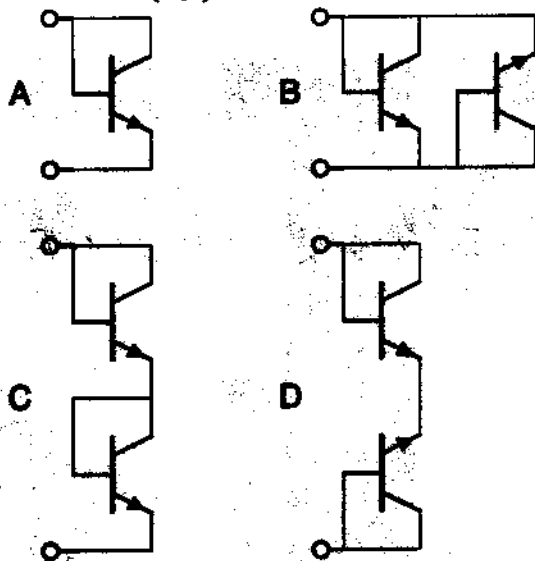
Hoe kan men de condensatorspanning u_c asymmetrisch, bijvoorbeeld zaagtandvormig, maken?

- A door R niet-lineair te kiezen
- B door R_1 niet-lineair te kiezen
- C door R_2 niet-lineair te kiezen
- D door C niet-lineair te kiezen

Opgave 15.

Schets in onderstaande grafiek de 4 v - i relaties, genaamd A, B, C en D, van de volgende 4 transistorcombinaties A, B, C en D; alle transistoren zijn identiek en er

geldt: $i_c = I_S \exp\left(\frac{v_{be}}{V_T}\right)$, $V_T = kT/q = 25$ mV, $I_S = 1$ pA.

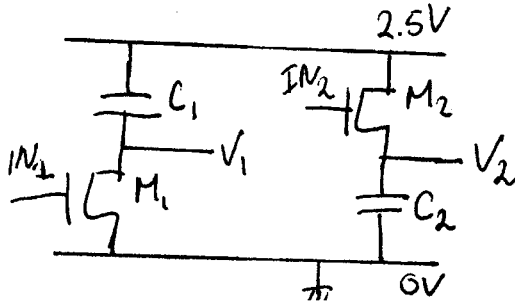


Vul je naam en studienummer in:

Naam:

Studienummer:

Opgave 16.



Ga uit van transistoren in een $0.25\mu\text{m}$ technologie en parameters zoals uit het boek van Rabaey. Voor M_1 en M_2 geldt: $W=1\mu\text{m}$, $L=0.25\mu\text{m}$. De bulkspanning (V_b) is 0V . Vóór $t=0$ is C_1 geheel ontladen (dus $V_1=2.5\text{V}$) en is de spanning op de gate van M_1 gelijk aan 0V . Op $t=0$ gaat deze spanning stapvormig naar $V_{DD} = 2.5\text{V}$.

a. Bepaal $I_{D,M1}$ (de drainstroom van transistor M_1) als $V_1=2.5\text{V}$. Geef het antwoord en de gebruikte circuit vergelijking. (Tip: geef als je weinig tijd hebt alleen de vergelijking.)

$$I_{D,M1} = 115 \cdot 10^{-6} \times 4 \left((2.5 - 0.43) \cdot 0.63 - 0.5 \times 0.63^2 \right) (1 + 0.06 \times 2.5) = 585 \mu\text{A}$$

Vergelijking: $V_{MIN} = \text{MIN}(V_{GS} - V_T, V_{DS}, V_{DSAT}) = \text{MIN}(2.07, 2.5, 0.63) \Rightarrow$ velocity set

$$I_D = k' \frac{W}{L} \left((V_{GS} - V_T) V_{DSAT} - \frac{1}{2} V_{DSAT}^2 \right) (1 + \lambda V_{DS})$$

b. Bepaal $I_{D,M1}$ als $V_1 = 1.25\text{V}$. Geef het antwoord en de gebruikte circuit vergelijking. (Tip: geef als je weinig tijd hebt alleen de vergelijking.)

$$I_{D,M1} = 547 \mu\text{A}$$

Vergelijking: nog steeds velocity saturation \Rightarrow zelfde vergelijking als a)

c. Bepaal voor de spanning V_1 de $t_{50\%}$ met behulp van de antwoorden van onderdelen a en b hierboven als $C_1 = 1\text{fF}$.

$$t_{50\%} = 2.2 \text{ ps}$$

Berekening: neem gemiddelde van stromen uit a) en b), en bepaal hoelang het duurt voordat 1fF met 1.25V is geladen

$$\left. \begin{array}{l} \Delta Q = C \Delta V \\ \Delta Q = I \Delta t \end{array} \right\} \Rightarrow \Delta t = \frac{C \Delta V}{I_{avg}} = \frac{10^{-15} \times 1.25}{566 \cdot 10^{-6}} = 2.2 \text{ ps}$$

$$I_{avg} = \frac{585 + 547}{2} = 566 \mu\text{A}$$

Vul je naam en studienummer in:

Naam:

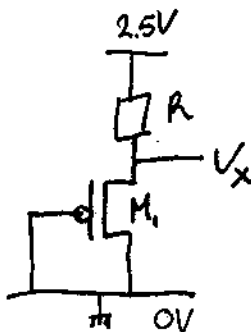
Studienummer:

d. Transistor M_2 is volkomen gelijk aan transistor M_1 , en $C_1 = C_2$. Vóór en op $t=0$ gelden verder voor C_2 en de spanning op de gate van M_2 dezelfde condities als voor C_1 en de spanning op de gate van M_1 . Is in dat geval $t_{50\%}$ van V_2 groter, kleiner of gelijk aan $t_{50\%}$ van V_1 (het antwoord op vraag c)? Geef in het kort de verklaring.

Groter/kleiner/gelijk
 Verklaring: ~~Transistor~~ Transistor is in (snelheids)saturatie, en I_D hangt af van $V_{GS} - V_t$. Maar V_S neemt toe tijdens laden van C

en ook V_t neemt daardoor toe (body effect)
 Daardoor neemt $V_{GS} - V_t$ en dus I_D af.

Opgave 17.



Ga uit van een transistor met minimum kanaallengte in een 0.25μ technologie en met parameters zoals uit het boek van Rabaey. De bulkspanning (V_b) is 2.5V. Bij een gegeven, vaste, R kan door de breedte van de transistor te variëren (bij $L = 0.25\mu\text{m}$) de spanning V_x geregeld worden.

a. Geef de bijbehorende vergelijking voor $V_x = 0.9\text{V}$. Anders gezegd: geef de vergelijking waarbij, afhankelijk van R, W bepaald kan worden zodanig dat V_x 0.9V zal zijn. Gebruik in ieder geval R en V_x (als symbool, niet als numerieke waarde) in het antwoord, en vul verder ook geen numerieke transistorparameters in. Alleen de circuit-vergelijking wordt gevraagd, niet oplossen.

$\min(|V_{GS}| - |V_t|, |V_{DS}|, |V_{DSAT}|) = \min(0.9 - |V_t|, 0.9, 1.0) \Rightarrow$ *gewone saturatie!*

$\left. \begin{matrix} |V_{DS}| = V_x \\ |V_{GS}| = V_x \end{matrix} \right\} \Rightarrow |I_D| = \frac{\mu C_{ox}}{2L} (V_x - |V_t|)^2 (1 + 2V_x) = (V_{DD} - V_x) / R$

b. Welke waarde van V_t (drempelspanning van de PMOS) hoort bij $V_x = 0.9\text{V}$? Reken met $2\phi_f = 0.6\text{V}$

$V_t = -0.68\text{V}$
 Berekening: $V_t = V_{t0} + \gamma (\sqrt{V_{DD} - V_x + 2\phi_f} - \sqrt{2\phi_f}) = -0.68\text{V}$

$\sqrt{|V_{GS}| - 2\phi_f} = \sqrt{|V_x - V_{DD} - 2\phi_f|} = \sqrt{V_{DD} - V_x + 2\phi_f}$

$\uparrow \quad \uparrow \quad \uparrow$
 $2.5 \quad 0.9 \quad 0.6$

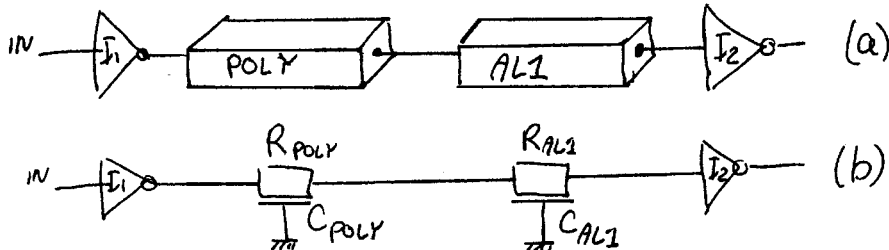
$V_{t0} = -0.4\text{V}$
 $\gamma = -0.4\text{V}^{1/2}$

Vul je naam en studienummer in:

Naam:

Studienummer:

Opgave 18.



a. Beschouw een deelsysteem op een chip zoals met (a) aangeduid in de bovenstaande figuur. De lengte en breedte van het poly-segment bedragen respectievelijk $100 \mu\text{m}$ en $1 \mu\text{m}$, en van het Al1-segment respectievelijk $1000 \mu\text{m}$ en $1 \mu\text{m}$. Deze segmenten lopen op de chip direct boven het substraat (field). Neem voor Poly $R_{\square} = 5 \Omega$ en voor Al1 $R_{\square} = 0.1 \Omega$, en voor C de waarden uit de tabellen van Rabaey (binnenkant achterflap of bijlage). Bereken de R en C waarden voor het vervangingscircuit wat in de bovenstaande figuur met (b) is aangeduid.

Waarde	Berekening
$R_{\text{poly}} = 500 \Omega$	$\frac{100}{1} \times 5 = 500 \Omega$
$C_{\text{poly}} = 19.6 \text{ fF}$	$100 \times 1 \times 88 + 2 \times 100 \times 54 = 19.6 \text{ fF}$
$R_{\text{al1}} = 100 \Omega$	$\frac{1000}{1} \times 0.1 = 100 \Omega$
$C_{\text{al1}} = 110 \text{ fF}$	$1000 \times 1 \times 30 + 2 \times 1000 \times 40 = 110 \text{ fF}$

b. Bereken de Elmore delay van I_{n1} naar de ingang van I_2 , als I_1 een uitgangsweerstand van $1 \text{ k}\Omega$ en I_2 een ingangscapaciteit van 25 fF heeft.

$T_{\text{ed}} = 235 \text{ ps}$

Berekening:

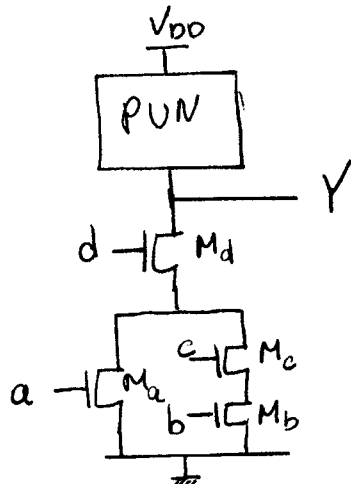
$$T_{\text{ed}} = 1000 \times \frac{19.6}{2} + 1500 \times \left(\frac{19.6 + 110}{2} \right) + 1600 \times \left(\frac{110}{2} + 25 \right) = 235 \text{ ps}$$

Vul je naam en studienummer in:

Naam:

Studienummer:

Opgave 19.



a. Wat is de logische functie (ga uit van een bijpassend pull-up netwerk)?

$$Y = d(a+bc)$$

b. Geef de W/L verhoudingen van de pull-down transistoren zodanig dat de worst-case equivalente drive-sterkte gelijk is aan die van een NMOS transistor met $W/L=2$.

$W_a/L_a = 4$ (of 3)	$W_b/L_b = 6$	$W_c/L_c = 6$	$W_d/L_d = 6$
----------------------	---------------	---------------	---------------

c. Teken het bijbehorende pull-up netwerk.

